

INSTRUCCIONES ONLINE

Railes para Escoteros CB 32 mm Big Boat

R32.1.5M, R32.1.8M, R32.2.1M, R32.2.4M, R32.3M, R32.3.6M, R32.6M,
 R32HB.1.5M, R32HB.1.8M, R32HB.2.5M, R32HB.3.6M, 3159.8, 3159.12



Seguir las instrucciones de forma estricta, a fin de evitar accidentes, desperfectos en la embarcación, daños corporales o incluso la muerte. Para información adicional sobre Seguridad ver: www.harken.com.

IMPORTANTE: Ver Inspección y Mantenimiento al final del Manual.

Características

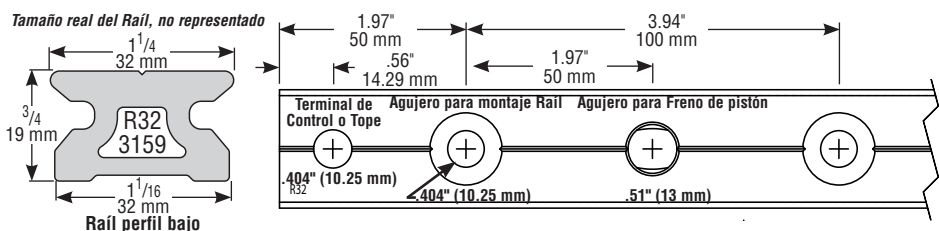
Extrusionado de aluminio 6061-T6 para una mayor resistencia y durabilidad

Anodizado Hardkote con Aditivo negro, para máxima protección

Agujeros pretaladrados para los Terminales de Control y Topes en los Railes R32 perfil bajo

Todos los Railes R32 perfil bajo, tienen agujeros para Frenos de pistón para admitir una gran variedad de tipos de Carros.

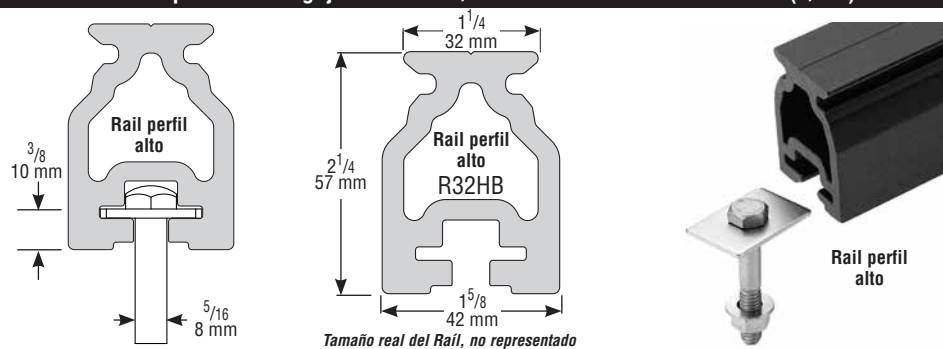
Raíl R32 perfil bajo — Tornillos FH 10 mm (3/8")



Pieza No.	Longitud pie/pul	m	Distancia entre agujeros de montaje		Tornillos		Terminal*/Terminal de acabado*	Empalme
			pul	mm	pul	mm		
R32.1.5m	4'11 1/16"	1.5	3'5/16	100*	3/8 FH	10 FH	E3200/3157	3153
R32.1.8m	5'10 13/16"	1.8	3'5/16	100*	3/8 FH	10 FH	E3200/3157	3153
R32.2.1m	6'10 11/16"	2.1	3'5/16	100*	3/8 FH	10 FH	E3200/3157	3153
R32.2.4m	7'10 1/2"	2.4	3'5/16	100*	3/8 FH	10 FH	E3200/3157	3153
R32.3m	9'10 7/8"	3	3'5/16	100*	3/8 FH	10 FH	E3200/3157	3153
R32.3.6m	11'9 3/4"	3.6	3'5/16	100*	3/8 FH	10 FH	E3200/3157	3153
R32.6m	19'8 1/4"	6	3'5/16	100*	3/8 FH	10 FH	E3200/3157	3153

No para alargar, ver Instrucciones de montaje *Venta por pares

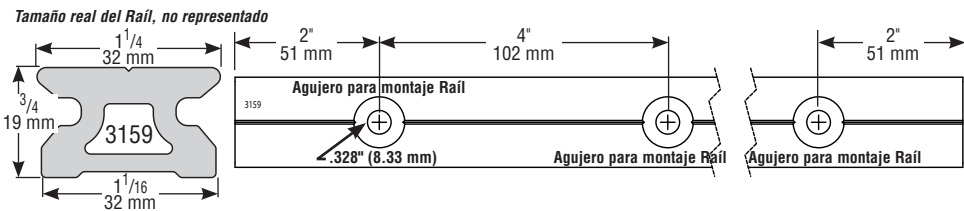
Raíl CB R32HB espacio entre agujeros variable/Perfil alto – Tornillos HH 8 mm. (5/16")



Pieza No.	Longitud pie/pul	m	Distancia entre agujeros de montaje		Tornillos		Terminal*/Terminal de acabado*	Soporte
			pul	mm	pul	mm		
R32HB.1.5m	4'11 1/16"	1.5		Slide bolt	5/16 HH	8 HH	562/3158	1849
R32HB.1.8m	5'10 7/8"	1.8		Slide bolt	5/16 HH	8 HH	562/3158	1849
R32HB.2.1m	6'10 11/16"	2.1		Slide bolt	5/16 HH	8 HH	562/3158	1849
R32HB.2.5m	8'2 7/16"	2.5		Slide bolt	5/16 HH	8 HH	562/3158	1849
R32HB.3.6m	11'9 3/4"	3.6		Slide bolt	5/16 HH	8 HH	562/3158	1849

**Venta por pares

Raíl 3159 Actualización CB – Estilo espacio entre agujeros 4"/Perfil bajo – Tornillos FH 8 mm. (5/16")



Pieza No.	Longitud pie/pul	m	Distancia entre agujeros de montaje		Tornillos		Terminal*/Terminal de acabado*	Empalme
			pul	mm	pul	mm		
3159.6	6	1.83	4	102**	5/16 FH	8 FH	E3200/3157	3153
3159.8	8	2.44	4	102**	5/16 FH	8 FH	E3200/3157	3153
3159.12	12	3.66	4	102**	5/16 FH	8 FH	E3200/3157	3153

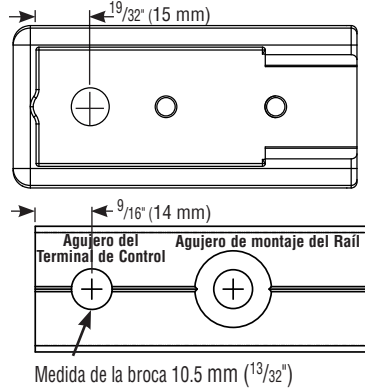
No para alargar, ver Instrucciones de montaje *Venta por pares

LOS CARROS CB SOLAMENTE PUEDEN DESLIZARSE SOBRE RAILES CB

Nota: Los Carros 32 mm. son de estilo CB y solamente ruedan sobre Railes CB. Railes antiguos no tienen la ranura con perfil para retener los Anillos. Si los Carros no pueden acoplarse, deberá cambiarse el Raíl. Contactar con Harken.

Cortar la longitud de Raíl, utilizando el agujero del Tornillo para asegurar el Terminal de Control

Los Railes R32 tienen agujeros taladrados, para las series E32 de Topes y Terminales de Control si se utilizan en su longitud entera. Si se acorta un extremo, hacer el corte de forma que el Tornillo del Terminal de Control pueda pasar a través de un agujero de montaje. Es mejor cortar el Raíl, con una sierra eléctrica en un Taller. El Raíl de perfil bajo, puede cortarse utilizando una sierra manual para metales, pero es difícil conseguir un corte recto. La medida desde el centro del agujero al extremo del Raíl para su centrado es de 14 mm. (9/16 ") desde el extremo. Si así no trabaja bien, cercionarse de que el agujero del Tornillo del Terminal de Control no interfiere con el agujero de montaje o del Freno de pistón. **Nota:** Dado que los Terminales de acabado no se utilizan con los Terminales de Control E32 o E27, no es necesario dejar espacio para ellos.



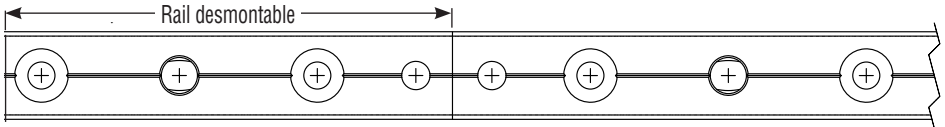
Raíl desmontable para instalaciones de bañera

Un Raíl montado en la bañera, puede hacer imposible retirar el Carro sin tener que quitar el Raíl entero. Planificación para evitar este problema. Cortar una sección de "Raíl desmontable" sin Terminal de Control. La longitud del Raíl desmontable debe ser lo suficientemente larga para que el Carro deslice hasta el extremo. Medir el Raíl con el extremo acabado, de modo que el segundo o tercer agujero del tornillo del Raíl, se convierta en el agujero de montaje del Terminal de Control, dependiendo de si los Carros utilizados son cortos o largos. Encarar los extremos anodizados, de modo que el Raíl principal y el "desmontable" se alineen correctamente. Nota: El Raíl desmontable, solamente es necesario en un extremo.

Longitud Raíl desmontable perfil bajo R32

Longitud Carro		Longitud Raíl desmontable	
pul	mm	pul	mm
5 ³ / ₁₆	132	6 ⁷ / ₁₆	164
7 ⁷ / ₁₆ / 9 ¹ / ₈	188 / 232	10 ³ / ₈	264

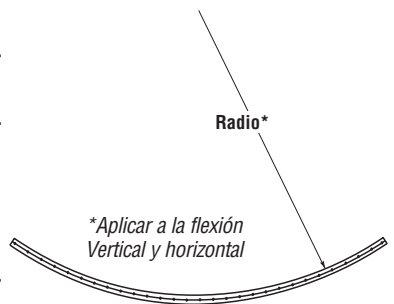
Para introducir el Terminal de Control y el Carro en el Raíl, quitar esta sección.



Limitaciones de los Railes curvados

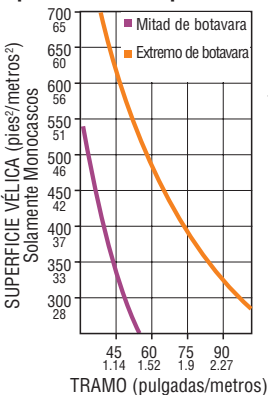
Los Carros no deslizarán sobre los Railes curvados, si el radio es inferior a los valores descritos en la siguiente Tabla. Un Carro corto, puede deslizar sobre un radio inferior. Asegurarse de que el radio sea igual o superior al radio descrito para cada Carro, de acuerdo con la Tabla siguiente. Para encontrar el Radio dirigirse a www.harken.com.

Carro	Longitud del Carro pul	mm	Radio mínimo pie	m
3160/3163/3164/3176/3177 T3201B, T3202B, T3203B, T3205B, T3221B, T3222B, T3231B, T3232B, T3241B, T3242B	5 ³ / ₈	136	8	2.44
3161/3165/3166 3172/3178/3179 T3201B.HL, T3202B.HL, T3203B.HL, T3205B.HL, T3221B.HL, T3222B.HL, T3231B.HL, T3232B.HL, T3241B.HL, T3242B.HL	7 ⁷ / ₁₆	188	18	5.49
2 x 3163 T3204B.HL, T3224B.HL, T3234B.HL, T3244B.HL	15	381	8	2.44
3167 T3204B, T3224B, T3234B, T3244B	9 ¹ / ₈	231	24	7.32



Raíl para Tramos autoportantes

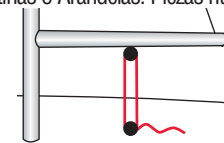
32 mm. Perfil alto Tabla para Railes autoportantes



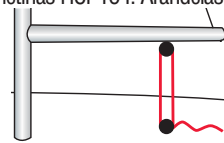
Los Railes Harken de Perfil alto, son adecuados para Tramos autoportantes de Raíl, en bañeras y cabinas, con estructuras puente adicionales.

La longitud del Tramo, depende de la carga en el carro. Cuanto mayor sea la carga del carro, menor será lo que el Tramo de Raíl autoportante, pueda soportar. Si el tamaño del carro es correcto, la longitud del carro determina la capacidad del Tramo. Carros largos de gran resistencia (HL) requieren Tramos cortos, porque las cargas son mucho más grandes. Ver Tabla de la envergadura del Raíl autoportante.

Los Railes se suministran con 8 Pletinas deslizantes y Arandelas de Mylar ó 10 cuando el Raíl es más largo de 2 m. (7'). Contactar con Harken, si son necesarias más Pletinas o Arandelas. Piezas número. Pletinas HCP164. Arandelas HCP131.



Colocación a mitad de botavara



Colocación a extremo de botavara



Tornillos

Elegir cuidadosamente los Tornillos para que sean de Aceros inoxidable A4 (316) ó A2 (18-8). Asegurarse de utilizar Arandelas grandes o Contraplacas y Arandelas de presión y Tuercas de fijación. Es responsabilidad del Instalador elegir los Tornillos correctos, Tuercas, Arandelas, y Placas roscadas, teniendo en cuenta el tipo de material y las cargas que tendrán que soportar. Harken® no asumirá ninguna responsabilidad, por la instalación incorrecta del Raíl o una elección incorrecta de los Tornillos de montaje.



ADVERTENCIA! Utilizar el número y tipo correcto de Tornillos en Acero inoxidable A4 (316) ó A2 (18-8). Los Tornillos de otro material, pueden no tener suficiente resistencia o pueden corroerse, dando lugar a que el Raíl se desprenda de cubierta, de forma repentina e inesperada con cargas elevadas, causando graves daños corporales o incluso la muerte.

Resistencia de la cubierta

El Raíl debe ser instalado en un área plana de la cubierta, reforzada si es necesario, para poder soportar una carga igual o por lo menos dos veces superior, a la Carga máxima de Trabajo que se utilizará en el Carro del Escotero. Es responsabilidad del Instalador, realizar todas las pruebas estructurales necesarias, para asegurarse de que la cubierta pueda resistir la carga. Consultar en caso de duda, con el Astillero responsable de la construcción de la embarcación, sobre la posición correcta del Raíl y de la resistencia de la cubierta. Harken® no asumirá ninguna responsabilidad, por la instalación incorrecta del Raíl o una elección incorrecta de los Tornillos de montaje.



ADVERTENCIA! La falta en asegurarse de la resistencia correcta de la cubierta, puede dar lugar a que el Raíl se desprenda de cubierta, de forma repentina e inesperada con cargas elevadas, causando graves daños corporales o incluso la muerte.

Montaje del Raíl de perfil bajo

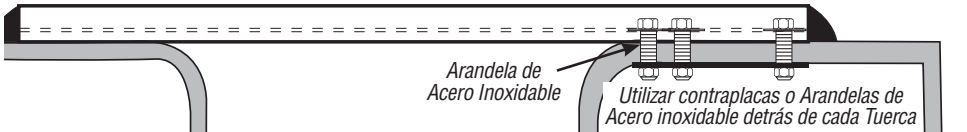
Elegir cuidadosamente los Tornillos de montaje consultando las Tablas y Advertencias antes mencionadas. El Raíl R32 requiere Tornillos de acero inoxidable cabeza plana de 10 mm. ó 3/8 " (ver "Tornillos" más arriba). El Raíl de Actualización 3159 requiere Tornillos de cabeza plana de 8 mm. (5/16"). Asegurarse de cual es el tipo de Raíl de que se dispone.

Taladrar cuidadosamente los agujeros y aplicar Sellador de alta calidad. Fijar el Raíl utilizando todos los agujeros de los Tornillos. Asegurarse de utilizar debajo de la cubierta, Arandelas grandes o Contraplacas y Arandelas y Tuercas de fijación.

El Raíl perfil bajo no debe ser utilizado como autoportante.

Montaje del Raíl de perfil alto en Tramos autoportantes

Colocar por lo menos tres (3) pernos en cada extremo del Raíl, con dos (2) pernos situados inmediatamente al lado de cada extremo interior del Tramo. Para el resto de Tramo soportado, colocar los pernos en los centros de 102 mm. (4 ").



Para montar el Raíl, calcular el espacio entre agujeros y taladrar los agujeros deseados en la cubierta, en los asientos o en otra superficie de montaje. Colocar el número apropiado de Pernos de cabeza exagonal de 8 mm. (5/16") y las Pletinas deslizantes, en la ranura del fondo del Raíl.

Colocar una Arandela de Mylar (incluida) en cada perno debajo del Raíl. Estas Arandelas fuerzan al Sellador, a penetrar en los agujeros de montaje, garantizando un buen cierre estanco. Aplicar Sellador de alta calidad, a la superficie de montaje alrededor de cada agujero. Poner los Pernos en los agujeros y colocar el Raíl. Asegurar los Pernos utilizando Arandelas de presión y Tuercas de fijación. La mayoría de superficies de montaje, requieren una Contraplaca para aumentar la resistencia.

Raíles de perfil bajo, no deben utilizarse para Tramos autoportantes.



ADVERTENCIA! Utilizar Raíles no previstos como Tramos autoportantes, o no adecuados para soportar distancias entre apoyos, puede dar lugar a que el Raíl se desprenda de cubierta, de forma repentina e inesperada con cargas elevadas, causando graves daños corporales o incluso la muerte.

Inspección

Examinar con frecuencia, los Raíles y el hardware montado, para ver si hay señales de desconchados, grietas o daños. Inspeccionar los Terminales para asegurarse de que están bien sujetos y que no presentan grietas o daños. Arreglar la motonería de Control de forma que los Carros cargados, no den golpes contra los Terminales.



ADVERTENCIA! No inspeccionar los Raíles y los Terminales, puede dar lugar a que el Raíl se desprenda de cubierta, de forma repentina e inesperada con cargas elevadas, causando graves daños corporales o incluso la muerte.

Mantenimiento

Carros de Escotero: Lavar con frecuencia con chorro de agua dulce. Periódicamente limpiar con un detergente suave en solución acuosa, a través de las aberturas centrales. Rodar el Carro hacia adelante y hacia atrás, para distribuir de forma uniforme el agua dulce, entre los rodamientos. No utilizar Lubrificantes en aerosol, porque los Rodamientos a bolas patinarán en lugar de rodar.

Aplicar una o dos gotas de McLube® OneDrop™ a las superficies de contacto de las bolas con el Raíl. Rodar el Carro hacia adelante y hacia atrás varias veces, para que el OneDrop™ pueda distribuirse uniformemente sobre los cojinetes. Limpiar del Raíl, el OneDrop™ sobrante. Es preferible la utilización del OneDrop™ pero también pueden aplicarse una a dos gotas de un aceite ligero para máquina, tal como el 3-en-1. Un exceso de aceite atrae la suciedad.



Raíl: Limpiar con detergente y agua.

Importante: El contacto con algunos Limpiadores de Teca y otras soluciones cáusticas, puede dar lugar a decoloraciones de partes y no quedan cubiertas por la Garantía de Harken.

Garantía

Para Información adicional sobre Seguridad, Mantenimiento y Garantía, visitar la web www.harken.com o el Catálogo de Harken®.