

Carbo AirBlock® 75 mm blocks

USA – Tel: (+01) 262-691-3320 • Web: www.harken.com • Email: harken@harken.com
Italy – Tel: (+39) 031.3523511 • Web: www.harken.it • Email: techservice@harken.it



Al fine di evitare incidenti, possibili danni alle vostre imbarcazioni, lesioni personali o la morte, seguire attentamente le istruzioni riportate. Per ulteriori informazioni relative alla sicurezza, consultare il sito www.harken.com.

IMPORTANTE: consultare la sezione controlli e manutenzione in fondo al manuale.

Caratteristiche

Guance in nylon vetro-riempito: cuscinetti con superfici di scorrimento curvate.

Singolo fisso: l'arricavo integrato permette di realizzare un paranco da 2:1 o 3:1.

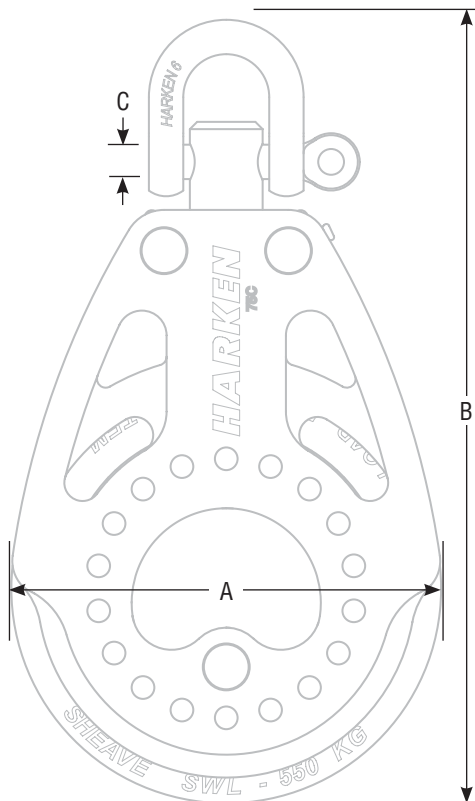
Doppio/triplo: il sistema U-Lock mantiene il grillo in posizione frontale/laterale, oppure permette al bozzello di ruotare liberamente.

Triplo w/cam (con strozzatore): lo strozzatore è completamente integrato ed è adatto per realizzare paranchi ad alto carico da 5:1 o 6:1.

Sistema di bloccaggio dello strozzatore: permette la regolazione dello strozzatore in più di 5 diverse posizioni.

Adatto a: scotta randa/fiocco, regolazione di fino della randa, base, cunningham, vang, altre regolazioni.

Dimensione massima della scotta: per i bozzelli con o senza strozzatore 9/16" (14 mm); per i bozzelli con strozzatore 1/2" (12 mm)

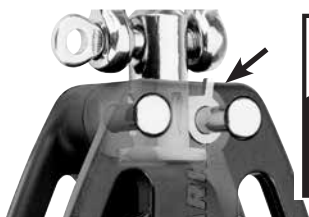


Max Ø scotta			Max Ø scotta		
Num.	in	mm	Num.	in	mm
2662	9/16	14	2661	9/16	14
2663	9/16	14	2666	1/2	12
2664	9/16	14	2667	1/2	12
2665	9/16	14	2690	1/4	6
2668	1/2	12	2691	1/4	6
2669	1/2	12	2692	1/4	6
2677	9/16	14	2693	1/4	6
2660	9/16	14	—	—	—

Non utilizzare i Carbo AirBlock superando i limiti di massimo carico di lavoro (MWL) come riportati in tabella.

Num.	Descrizione	A		B		C		Massimo carico di lavoro		Carico di rottura	
		in	mm	in	mm	in	mm	lb	kg	lb	kg
2662	Doppio/girevole	2 ¹⁵ / ₁₆	75	6	152	5/16	8	2426	1100	6000	2722
2663	Doppio/girevole/arricavo	2 ¹⁵ / ₁₆	75	7	178	5/16	8	2426	1100	6000	2722
2664	Triplo/girevole	2 ¹⁵ / ₁₆	75	6	152	5/16	8	3639	1650	10000	4535
2665	Triplo/girevole/arricavo	2 ¹⁵ / ₁₆	75	7	178	5/16	8	3639	1650	10000	4535
2668	Triplo/girevole 150 Cam-Matic®**	2 ¹⁵ / ₁₆	75	6	152	5/16	8	1500	680	3750	1700
2669	Triplo/girevole 150 Cam-Matic®/arricavo**	2 ¹⁵ / ₁₆	75	7	178	5/16	8	1800	816	4500	2040
2677	Quadruplo/girevole	2 ¹⁵ / ₁₆	75	6 ¹ / ₄	159	5/16	8	3639	1650	10000	4535
2660	Singolo/girevole	2 ¹⁵ / ₁₆	75	5 ³ / ₈	137	—	6	1213	550	3638	1650
2661	Singolo/girevole/arricavo	2 ¹⁵ / ₁₆	75	6 ¹ / ₂	165	—	6	1213	550	3638	1650
2666	Singolo/girevole/150 Cam-Matic®**	2 ¹⁵ / ₁₆	75	5 ³ / ₈	137	—	6	300	136	750	340
2667	150 Cam-Matic®**	2 ¹⁵ / ₁₆	75	6 ¹ / ₂	165	—	6	600	272	1500	680
2690	Singolo/girevole/	2 ¹⁵ / ₁₆	75	6 ³ / ₁₆	157	9/16	14	1212	550	3637	1650
2691	150 Cam-Matic®/arricavo**	2 ¹⁵ / ₁₆	75	7 ¹ / ₁₆	189	9/16	14	1212	550	3637	1650
2692	Violino/150 Cam-Matic®**	2 ¹⁵ / ₁₆	75	6 ³ / ₁₆	157	1/2	12	900	408	2250	1020
2693	Violino/150 Cam-Matic®/arricavo**	2 ¹⁵ / ₁₆	75	7 ¹ / ₁₆	189	1/2	12	1212	550	3637	1650

*Può essere utilizzato come arricavo **Massimo carico di lavoro e carico di rottura basati sul carico dello strozzatore



1

1. Leva dello strozzatore in posizione chiusa (in alto). Il bozzello è bloccato in posizione frontale o laterale.

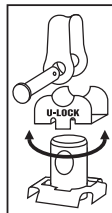


2

2. Leva dello strozzatore in posizione aperta (in basso). Il bozzello ruota liberamente.

Sistema U-Lock 3-Way—2662 / 2663 / 2664 / 2665 / 2668 / 2669 / 2677 / 2686

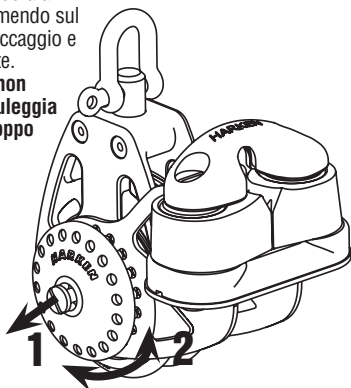
Il sistema U-Lock 3-Way (a tre vie) sui bozzelli doppi o tripli permette alla testa del bozzello di cambiare direzione – da frontale a laterale oppure permette al bozzello di ruotare liberamente. Per cambiare la direzione, smontare il grillo, ruotare il perno, rimontare il grillo. Smontare il sistema U-Lock per permettere al bozzello di ruotare liberamente.



Regolazione dell'angolo dello strozzatore (singolo/triplo)

1. Allentare la vite del sistema di bloccaggio dello strozzatore ed estrarre il disco.
2. Far ruotare lo strozzatore fino alla posizione desiderata.
3. Chiudere, premendo sul sistema di bloccaggio e stringere la vite.

Attenzione a non bloccare la puleggia stringendo troppo la vite.

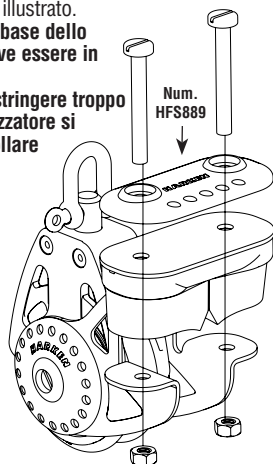


Strozzatore reversibile (solo per il singolo)

1. Smontare le viti alla base dello strozzatore.
2. Montare come illustrato.

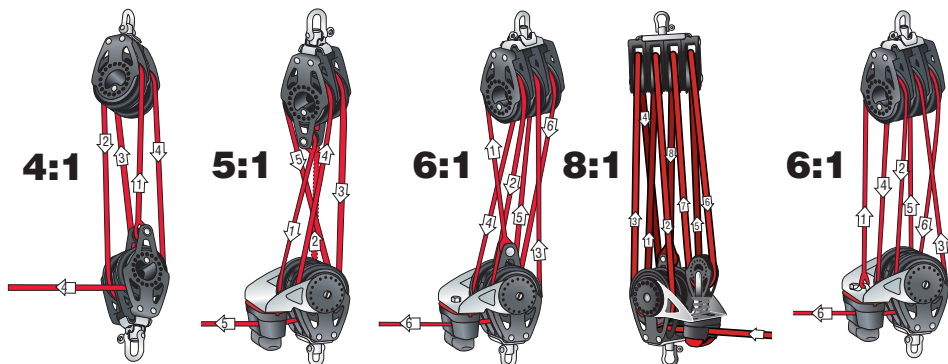
Attenzione: la base dello strozzatore deve essere in plastica.

3. Avvitare. **Non stringere troppo le viti. Lo strozzatore si deve poter mollare di colpo.**



Sistemi arricavo multiple

Montaggio dell'arricavo con uscita ad angolo retto



Per stampare altri esempi di schemi di dimensioni maggiori, consultare: www.harken.com.

Prima di navigare, controllare sempre grilli e bozzelli



ATTENZIONE! il mancato controllo e sostituzione delle parti metalliche danneggiate e delle scotte usurate può causare l'improvvisa rottura dei bozzelli o del circuito, provocando possibili incidenti, danni all'imbarcazione, lesioni personali o la morte. Per ulteriori informazioni relative alla sicurezza, consultare il sito www.harken.com.

Affinché l'attrezzatura mantenga la solidità originale, è necessario controllare con frequenza che grilli e relativi perni non mostrino segni di corrosione, usura o deformazioni; nel caso dovessero essere sostituiti, utilizzare sempre gli originali Harken. Se necessario, sostituire le scotte, riferendosi sempre alla tabella relativa alle dimensioni massime.

Manutenzione

L'attrezzatura Harken® richiede una manutenzione minima ma costante, così da garantirne la corretta efficienza e conformità alla garanzia Harken medesima.

È importante mantenere l'attrezzatura pulita e efficiente con frequenti lavaggi in acqua dolce. Periodicamente utilizzare una soluzione detergente non aggressiva, facendo girare le pulegge in modo da distribuire la soluzione in maniera uniforme. Sciacquare con acqua dolce.

Importante: il contatto con i prodotti per pulire il teak e altre soluzioni corrosive può causare una perdita del colore originale. In questo caso, l'eventuale difetto non è coperto dalla garanzia Harken.

Garanzia

Per ulteriori informazioni relative alla sicurezza, alla manutenzione e alle garanzie, consultare il sito www.harken.com o il catalogo Harken®.