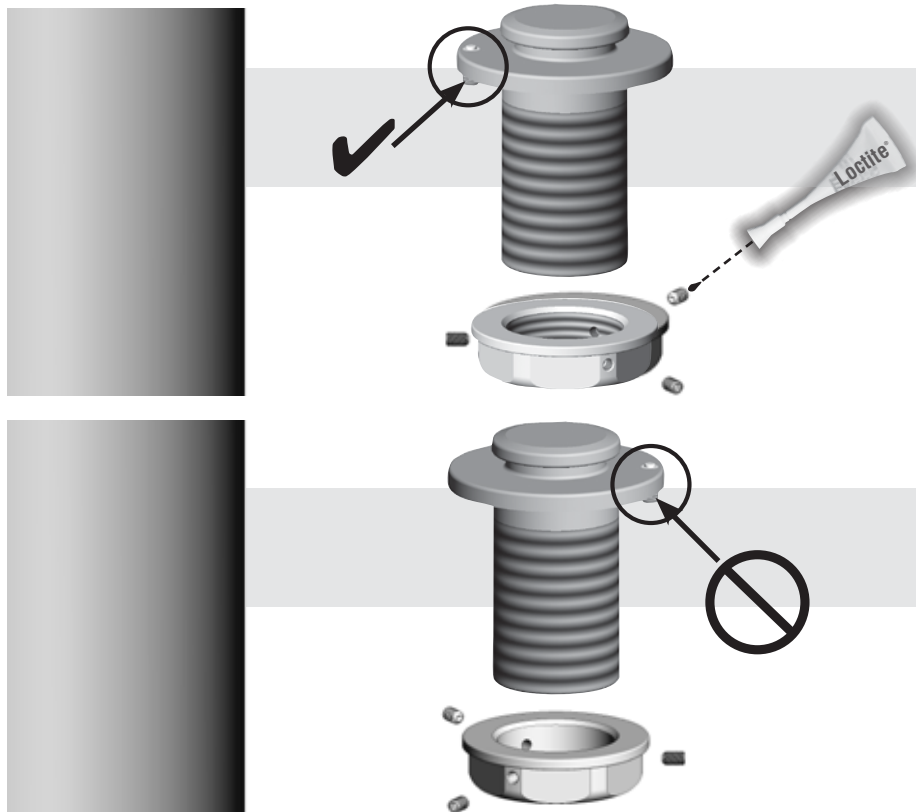


# HARKEN®

USA – Tel: (+1) 262-691-3320 • Web: www.harken.com • Email: harken@harken.com  
Italy – Tel: (+39) 031.3523511 • Web: www.harken.it • Email: techservice@harken.it

## INSTRUCTIONS

Swiveling Mastbase Block • Poulie de pied de mât pivotante • Schwenkbarer Mastfuss Block  
• Bozzello girevole per base albero • Polea base de mástil giratoria •



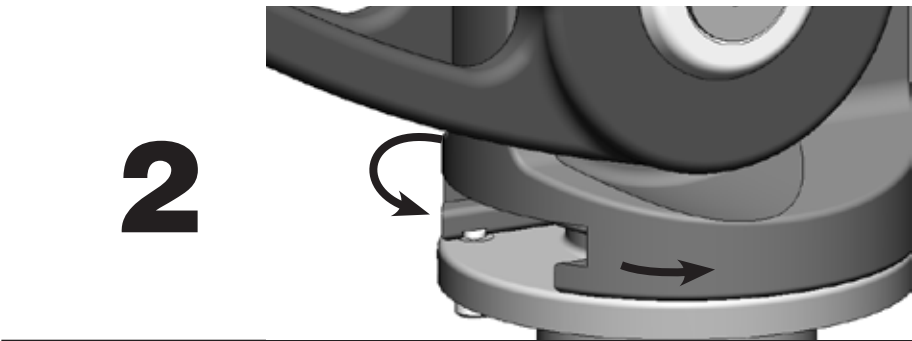
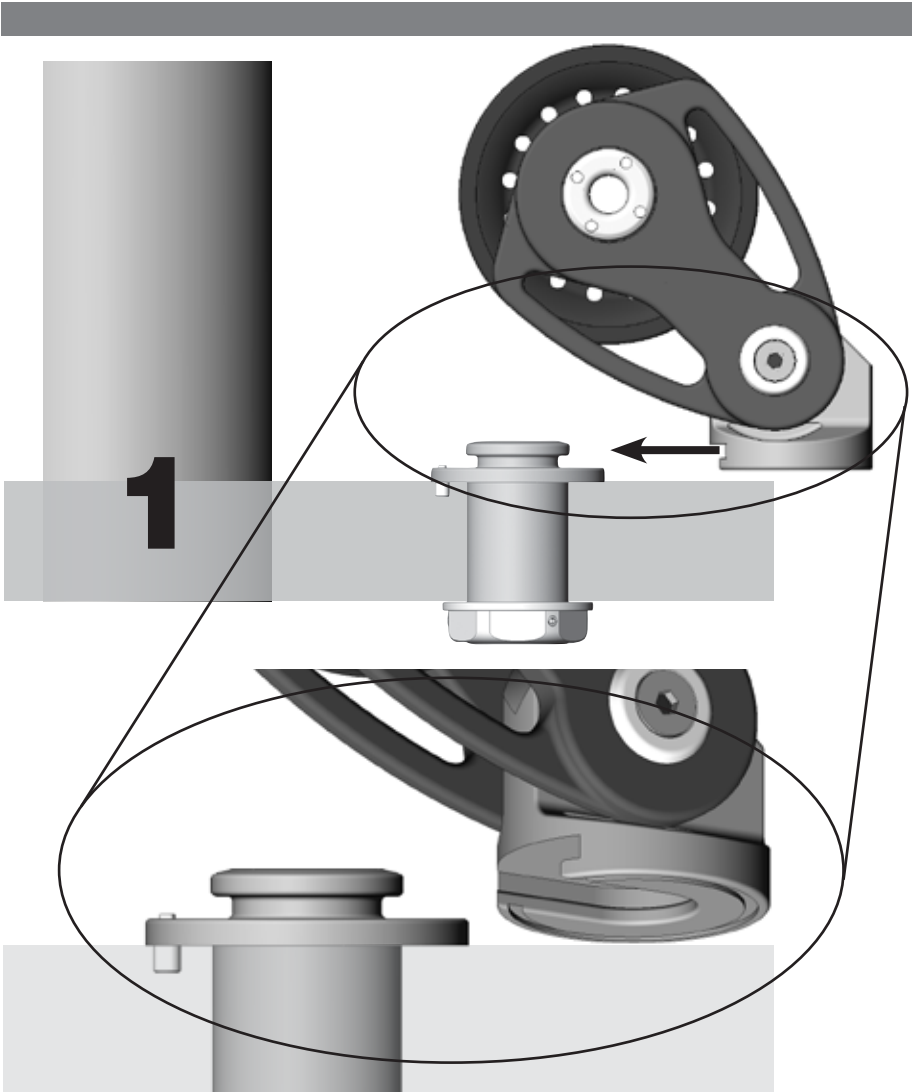
**!** **WARNING!** Stop pin must be towards mast. If pin is not towards mast, assembly could fail causing damage to your vessel, personal injury or death.

**!** **Attention :** l'axe de blocage doit être positionné coté mât , si ce n'est pas le cas, le montage peut céder entrainant des dommages sur votre bateau , votre personne ou bien un accident mortel.

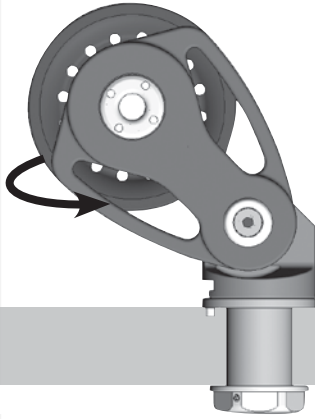
**!** **ACHTUNG:** Stop-Stift muss gegen den Mast gerichtet sein. Falls der Stift nicht gegen den Mast schaut, könnte der Beschlag versagen, was zu Schäden an Ihrem Boot führen kann, zu Personen-Schaden oder Tod.

**!** **ATTENZIONE!** Il perno deve essere fissato verso l'albero. Se il perno non viene posizionato con il segno verso l'albero, l'applicazione potrebbe rompersi, con possibili danni all'imbarcazione e alle persone, in alcuni casi fino alla morte.

**!** **ADVERTENCIA!** El pequeño resalte de posicionamiento, debe estar orientado hacia el mástil. Si el resalte no está orientado hacia el mástil, el conjunto montado, podría fallar causando desperfectos a la embarcación, daños corporales o incluso la muerte.



**3**



**4**

