

Carbo Ratchets da 40 mm, 57 mm, 75 mm

USA – Tel: (+1) 262-691-3320 • Web: www.harken.com • Email: harken@harken.com
 Italy – Tel: (+39) 031.3523511 • Web: www.harken.it • Email: techservice@harken.it



Al fine di evitare incidenti, possibili danni alle vostre imbarcazioni, lesioni personali o la morte, seguire attentamente le istruzioni riportate. Per ulteriori informazioni relative alla sicurezza, consultare il sito www.harken.com.

IMPORTANTE: consultare la sezione controlli e manutenzione in fondo al manuale.

Caratteristiche

Guance in composito: cuscinetti con superfici di scorrimento curvate.

Pulegge in alluminio anodizzato Hardkote: per una migliore solidità e resistenza agli agenti corrosivi.

Puleggia ottagonale: maggiore sicurezza sulla scotta.

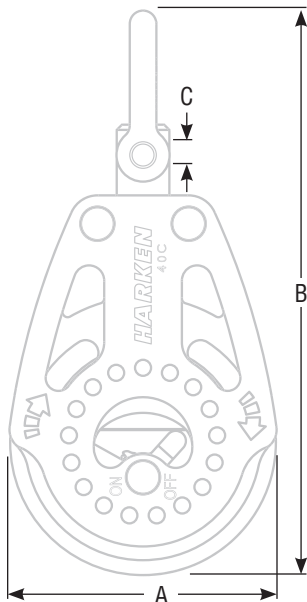
Levetta di inserimento/disinserimento del cricco: sui bozzelli da 40 mm – modelli 2608/2609/2614; su tutti i bozzelli da 57/75 mm.

Versione Ratchet sempre in dotazione nei bozzelli: 2610/2611.

Sistema di bloccaggio dello strozzatore: permette la regolazione dello strozzatore in più di 5 diverse posizioni.

Orizzontale: rinvio orizzontale, minimo ingombro e fori di drenaggio.

Adatto a: scotta randa/fiocco/spinnaker, regolazioni dei carrelli, scotte genoa, caricabasso.



Num.	Descrizione	A mm	B mm	C mm	Max line Ø mm	Maximum working load* kg	Breaking load* kg
40 mm							
2608	Singolo/girevole	40	86	4	10	136	454
2609	Singolo/girevole/arricavo	40	102	4	10	136	454
2610	Singolo/girevole/423 Carbo-Cam®**	40	86	4	6	68	136
2611	Singolo/girevole/423 Carbo-Cam®/arricavo**	40	102	4	6	136	272
2612	Triplo/girevole/423 Carbo-Cam®*	40	94	5	6	340	680
2613	Triplo/girevole/423 Carbo-Cam®/arricavo*	40	110	5	6	408	816
2614	Cheek*	40	70	—	10	136	454
2619	Triplo/423 Carbo-Cam®/29 mm/ arricavo *	40	121	5	6	408	816
57 mm							
2135	Singolo/girevole	57	103	5	10	227	907
2136	Singolo/girevole/arricavo	57	125	5	10	227	907
2137	Orizzontale*	57	83	—	10	227	907
2138	Singolo/girevole/150 Cam-Matic®**	57	103	5	10	136	340
2139	Singolo/girevole/150 Cam-Matic®/arricavo**	57	125	5	10	272	680
2140	Triplo/girevole/150 Cam-Matic®	57	103	10	6	680	1700
2141	Triplo/girevole/150 Cam-Matic®/arricavo*	57	125	10	6	816	2041
2673	57 mm violini/winch	57	118	10	5	360	1080
2674	57 mm/arricavo/arricavo	57	143	10	5	360	1080
2675	57 mm/violini/winch/150 Cam-Matic®	57	118	10	5	360	1080
2676	57 mm/violini/winch/150 Cam/arricav	57	143	10	5	360	1080
75 mm							
2670	Singolo/girevole	75	137	6	12	341	1361
2671	Singolo/girevole/arricavo	75	165	6	12	341	1361
2672	Orizzontale*	75	103	—	12	341	1361
2694	75 mm/violini/winch	75	157	12	6	550	1650
2695	75 mm/violini/winch/arricavo	75	189	12	6	550	1650
2696	75 mm/violini/winch/150 Cam-Matic®***	75	157	12	6	408	1020
2697	75 mm/violini/winch/150 Cam/arricav	75	189	12	6	550	1650

*Massimo carico di lavoro e carico di rottura basati sul carico dello strozzatore **Può essere utilizzato come arricavo – con il ponticello 281 +Può essere utilizzato come arricavo – con il ponticello 137 e 2 viti a testa tonda HFS929 (M5X45) ++ Può essere utilizzato come arricavo – con il ponticello 137

Bozzelli Ratchet

I bozzelli Ratchet rappresentano la soluzione ottimale per le mani dell'equipaggio! La puleggia ottagonale sviluppa una presa sulla scotta pari a 15:1. e fa in modo che la scotta possa essere lasciata di colpo, senza perderne il controllo; rispetto ad un bozzello standard, le scotte randa, genoa e spinnaker possono essere regolate con minimo sforzo. La levetta centrale permette l'inserimento e il disinserimento del cricco.

40 mm

I modelli 2608, 2609 e 2614 sono dotati levetta di inserimento/disinserimento; gli altri bozzelli da 40 mm lavorano solo in modalità ratchet.

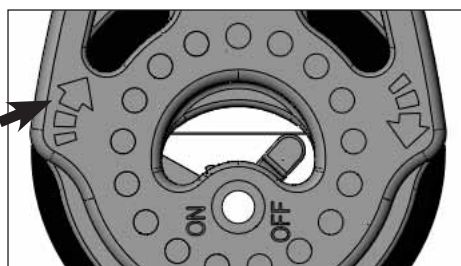
57 mm (10:1 Holding Power), 75 mm (15:1 Holding Power)

Tutti i bozzelli Ratchet da 57 e 75 mm sono dotati levetta di inserimento/disinserimento.



Direzione del cricco

Una freccia segnata sulla guancia del bozzello indica la direzione in cui lavora il cricco. Quando viene montato il bozzello e vengono montate le scotte, fare attenzione al senso della freccia.

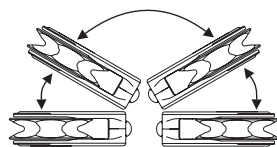


Bozzelli Orizzontali 2614 / 2137 / 2672

Posizionare il bozzello in modo che il cricco giri nella direzione desiderata. Far scattare il bozzello per cambiare direzione. Utilizzare lo schema qui sotto o il bozzello stesso come dima e segnare i fori con una punta. Prima di trapanare, controllare che i segni corrispondano perfettamente al bozzello. Togliere il bozzello e fare i fori utilizzando le punte di trapano come mostrato in tabella. Smussare i fori in modo che il sigillante possa fare presa. Mettere la guarnizione sotto al bozzello. Montare il bozzello con le apposite viti, dadi e rondelle in acciaio inossidabile.

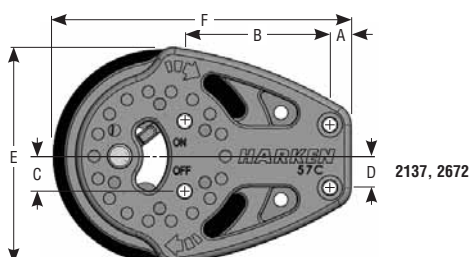
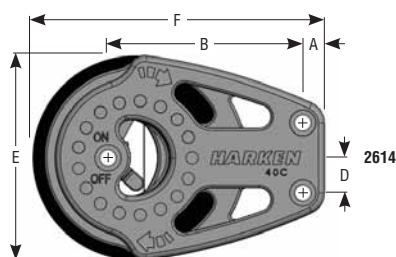
Il kit dei bozzelli orizzontali Ratchet comprende le viti a testa tonda, i dadi e le rondelle metriche. Vedi tabella:

Bozzello num.	Dimensione	Punta del trapano mm	Spessore del bozzello (G) mm	Bulloneria x lunghezza (nel kit)
2614	40 mm	3.25	22	M3 x 40 mm
2137	57 mm	4.25	25	M4 x 60 mm
2672	75 mm	5.25	31	M5 x 60 mm



* Lunghezza delle viti: sommare lo spessore della coperta a quella di rondelle e dadi.

Dimensione del bozzello	Num.	A mm	B mm	C mm	D mm	E mm	F mm
40 mm	2614	4	38	—	6.9	40	57
57 mm	2137	6	38	9.4	8.3	57	78
75mm	2672	7	51	12.7	12.4	75	103



Strozzatore Lock 3-Way – 2135 / 2136 / 2138 / 2139 / 2170 / 2171, 2673, 2674, 2675, 2676, 2694, 2695, 2696, 2697



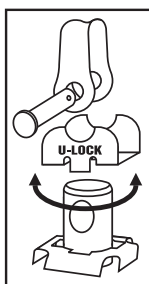
1. Leva dello strozzatore in posizione chiusa (in alto). Il bozzello è bloccato in posizione frontale o laterale.



2. Leva dello strozzatore in posizione aperta (in basso). Il bozzello ruota liberamente.

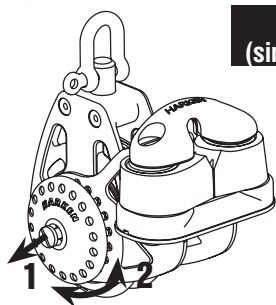
Sistema U-Lock 3-Way – 2140 / 2141 / 2612 / 2613 / 2619

Il sistema U-Lock 3-Way (a tre vie) sui bozzelli doppi o tripli permette alla testa del bozzello di cambiare direzione – da frontale a laterale oppure permette al bozzello di ruotare liberamente. Per cambiare la direzione, smontare il grillo, ruotare il perno, rimontare il grillo. Smontare il sistema U-Lock per permettere al bozzello di ruotare liberamente.



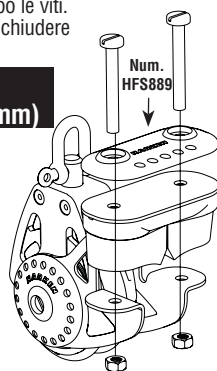
Regolazione dell'angolo dello strozzatore (singolo/40 mm)

1. Allentare le viti del sistema di bloccaggio dello strozzatore e tirarla verso l'esterno per sbloccarla
2. Far ruotare lo strozzatore fino alla posizione desiderata.
3. Chiudere, premendo sul sistema di bloccaggio e stringere le viti. **Attenzione a non bloccare la puleggia stringendo troppo la vite.**



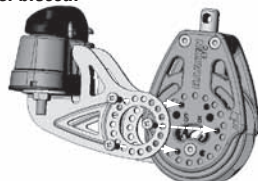
Strozzatore reversibile (solo per il singolo)

1. Svitare le viti alla base dello strozzatore.
2. Montare come illustrato. **Attenzione: la base dello strozzatore deve essere in plastica.**
3. Avvitare. Non stringere troppo le viti. Lo strozzatore si deve poter chiudere di scatto.



Regolazione dell'angolo dello strozzatore (singolo/triplo/violino da 57 mm e violino da 75 mm)

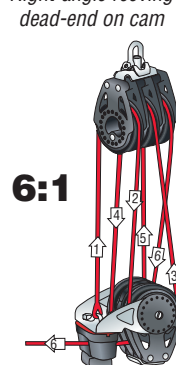
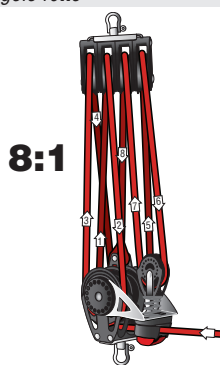
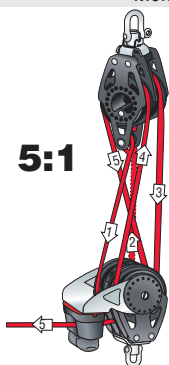
1. Svitare le tre viti che sostengono lo strozzatore sui entrambi i lati.
2. Fare attenzione alla posizione dei tre fori delle viti sul bozzello, come mostrato in figura
3. Far ruotare lo strozzatore fino alla posizione desiderata e riallineare i fori per le viti del sostegno dello strozzatore con quelli del bozzello.
4. Avvitare. **Non stringere troppo le viti, altrimenti la puleggia si blocca.**



Sistemi arricavo multiple

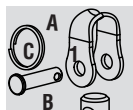
Montaggio dell'arricavo con uscita ad angolo retto

Right-angle reeving dead-end on cam



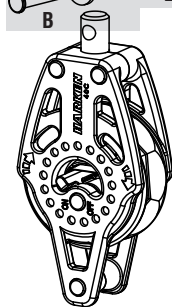
Per stampare altri esempi di schemi di dimensioni maggiori, consultare: www.harken.com.

Carbo Ratchets 40 mm: componenti



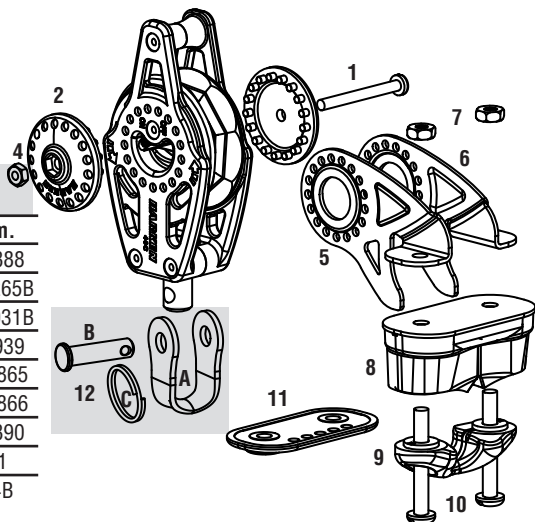
2608/2609 Ratchet Singolo da 40 mm

No.	Descrizione	Quantità	Num.
1	Parti del grillo Micro 5/32"		246
A	Grillo	1	HSB104
B	Perno 5/32 X .488	1	HSB105
C	Coppiglia	1	HSB24



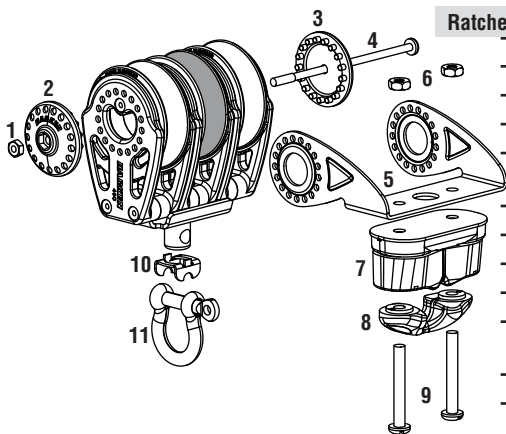
2610/2611 Ratchet Singolo da 40 mm w/471 Carbo Cam

No.	Descrizione	Quantità	Num.
1	Rosetta sinistra strozzatore	1	HFS888
2	Rosetta destra strozzatore	1	H-26265B
3	Dado M3 per rosetta	1	H-27031B
4	Supporto sinistro strozzatore	1	HFS939
5	Supporto destro strozzatore	1	H-46865
6	Dado strozzatore M4	1	H-46866
7	Strozzatore Micro per Carbo	2	HFS890
8	Terminale nero per Micro	1	471
9	Viti a taglio a testa tonda M4X30 per strozzatore	1	424B
10	Supporto per reversibile	2	HFS889
11	Parti del grillo Micro 5/32"	1	H-27034B
12	Parti del grillo Micro 5/32"		246
A	Grillo	1	HSB104
B	Perno 5/32 X .488	1	HSB105
C	Coppiglia	1	HSB24



Carbo Ratchets 40 mm: componenti

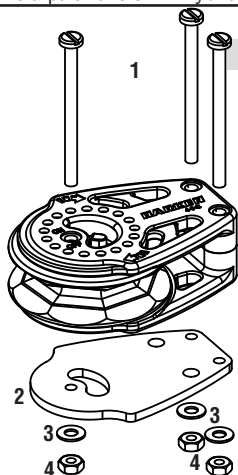
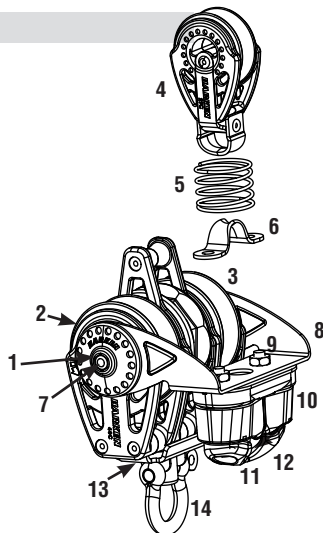
Ratchet triplo da 40 mm con strozzatore 2612/2613



No.	Descrizione	Quantità	Num.
1	Dado M3 per rosetta	1	HFS939
2	Rosetta sinistra	1	H-26265B
3	Rosetta destra	1	H-27031B
4	Vite per supporto strozzatore Fastener Custom M4X70	1	HFS895
5	Supporto strozzatore	1	H-27052C
6	Dado M4 per strozzatore	2	HFS890
7	Strozzatore Micro Carbo	1	471
8	Terminale nero per Micro	1	424B
9	Viti a taglio a testa tonda M4 X 30 per strozzatore	2	HFS889
10	U-Lock	1	H-27808A
11	Grillo arpa stretto 5mm Hybrid	1	HCP1568

Carbo Ratchet triplo da 40 mm/29 mm con strozzatore

No.	Descrizione	Quantità	Num.
1	Dado M3 per rosetta	1	HFS939
2	Rosetta sinistra	1	H-26265B
3	Rosetta destra	1	H-27031B
4	Bozzello fisso da 29mm 90°	1	352
5	Molla	1	097
6	Ponticello Micro	1	281
7	Vite per supporto strozzatore Fastener Custom M4X70	1	HFS895
8	Supporto strozzatore	1	H-27052C
9	Dado M4 per strozzatore	2	HFS890
10	Strozzatore Micro Carbo	1	471
11	Terminale nero per Micro	1	424B
12	Viti a taglio a testa tonda M4 X 30 per strozzatore	2	HFS889
13	U-Lock	1	H-27808A
14	Grillo arpa stretto 5mm Hybrid	1	HCP1568



Bozzello Orizzontale da 40 mm 2614

No.	Descrizione	Quantità	Num.
1	Viti a taglio a testa tonda M3-.5X40mm	3	HFS1014
2	Guarnizione	1	H-34924A
3	Rondelle M3	3	HFS1008
4	Dadi M3	3	HFS939

Prima di navigare, controllare sempre grilli e bozzelli



ATTENZIONE! Il mancato controllo e sostituzione delle parti metalliche danneggiate e delle scotte usurate può causare l'improvvisa rottura dei bozzelli o del circuito, provocando possibili incidenti, danni all'imbarcazione, lesioni personali o la morte. Per ulteriori informazioni relative alla sicurezza, consultare il sito www.harken.com.

Affinché l'attrezzatura mantenga la solidità originale, è necessario controllare con frequenza che grilli e relativi perni non mostrino segni di corrosione, usura o deformazioni; nel caso dovessero essere sostituiti, utilizzare sempre gli originali Harken. Se necessario, sostituire le scotte, riferendosi sempre alla tabella relativa alle dimensioni massime.

Manutenzione

L'attrezzatura Harken® richiede una manutenzione minima ma costante, così da garantirne la corretta efficienza e conformità alla garanzia Harken medesima.

È importante mantenere l'attrezzatura pulita e efficiente con frequenti lavaggi in acqua dolce. Periodicamente utilizzare una soluzione detergente non aggressiva, facendo girare le pulegge in modo da distribuire la soluzione in maniera uniforme. Sciacquare con acqua dolce.

Importante: il contatto con i prodotti per pulire il teak e altre soluzioni corrosive può causare una perdita del colore originale. In questo caso, l'eventuale difetto non è coperto dalla garanzia Harken.

Garanzia

Per ulteriori informazioni relative alla sicurezza, alla manutenzione e alle garanzie, consultare il sito www.harken.com o il catalogo Harken®.